



ПАСПОРТ Кнопка SOS BFC80

Габаритный чертеж

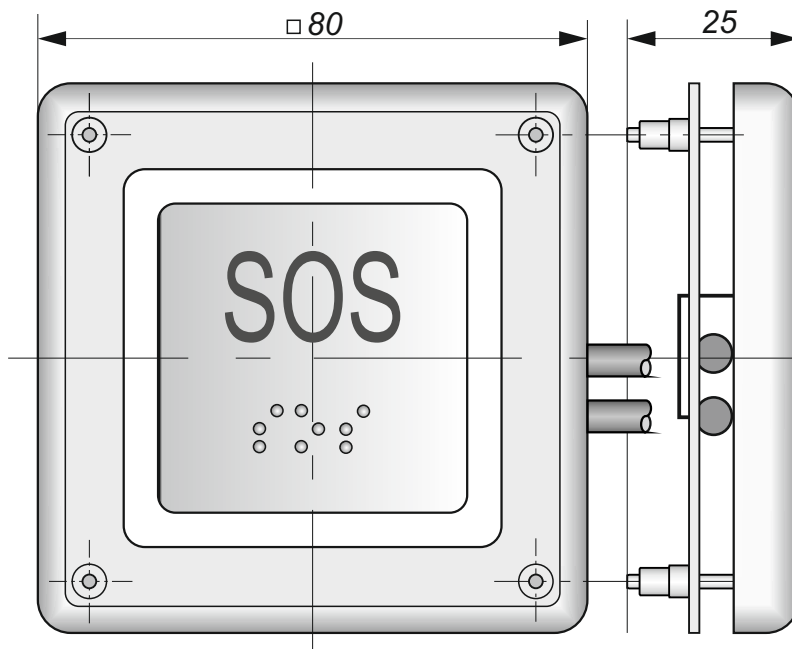
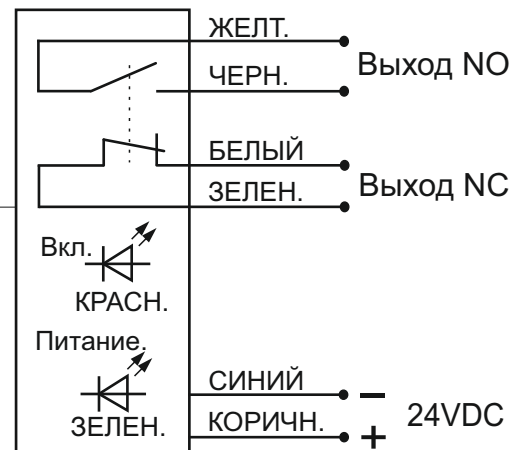


Схема подключения



Технические характеристики SOS BFC80

Типоразмер, мм	80x80x25
Расстояние срабатывания S_n , мм	0...1
Диапазон питающих напряжений, В	19...30 DC
Ток потребления, не более, мА	250 с учетом подсветки
Ток коммутируемый, не более, А	0,25 AC / 1DC
Напряжение коммутируемое, не более, В	250 AC / 30 DC
Длительность касания, мс, не менее	20
Тип выхода	Сухой контакт
Функциональный вариант выхода	Статический
Защита от короткого замыкания нагрузки	Нет
Защита от переплюсовки напряжения питания	Есть
Способ подключения	Кабель
Тип кабеля/ Длина, м	2x0,34; 4x0,25 / 0,5
Степень защиты по ГОСТ14254-2015	IP 67
Рабочая температура окружающей среды, °C	-40...+60
Материал корпуса	Текаформ
Масса, г., не более	50(коррекция по образцу)

СКБ «ИНДУКЦИЯ» Тел. (351) 218-41-40, e-mail: zakaz@skbind.ru, www.skbind.ru

Гарантия на продукцию 2 года

Дата: _____ Подпись: _____