

ООО СКБ «ИНДУКЦИЯ» 454046, г. Челябинск, ул. Стахановцев, д. 120-а, 1 этаж, офис 1

DFG40.25-B1 - NC - 300.12 -M12x1

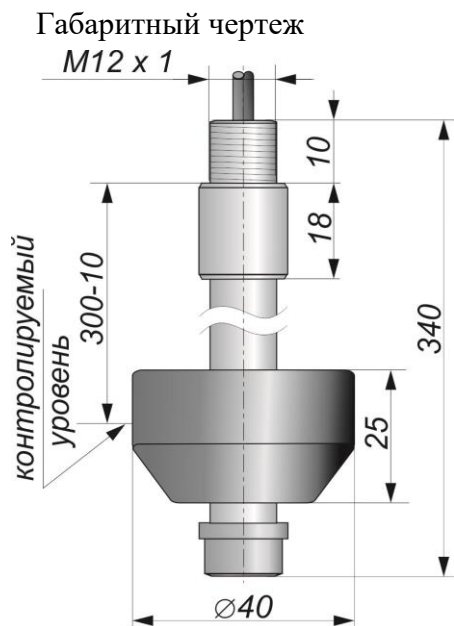


Схема подключения
Нормально-замкнутый контакт



Технические характеристики

DFG40.25-B1 - NC - 300.12 -M12x1

Типоразмер, мм	M12x1
Максимальное коммутируемое напряжение, Ue max, В	220[AC], 200[DC]
Максимальный коммутируемый ток, Ie max, А	1
Максимальная мощность нагрузки, P1 max, Вт/ВА	30/ 1,5
Количество срабатываний (в зависимости от режима эксплуатации)	1·10 ⁴ ... 5·10 ⁶
Падение напряжения на датчике, Ud, В, не более	0,5
Наличие индикации включения	Нет
Плотность контролируемой жидкости, кг/м ³ , не менее	997(вода) при 25 °С
Способ подключения / Тип кабеля / Длина, м	Кабель/ ПМВ МБ 2x0,34мм ² / 1,5
Степень защиты по ГОСТ14254-2015	IP 68 для погружной части
Рабочая температура окружающей среды, °С	-25...+75
Материал корпуса поплавка	Пористый полимерный материал
Материал корпуса датчика	Д16Т
Момент затяжки крепежа, Нм, не более	8
Масса, г., не более	

Продукция соответствует ГОСТ Р 50030.5.2.-99 (МЭК 60947-5-2-97)

Гарантия на продукцию 2 года

17.12.2019

М.П.

Согласовано: _____

Должность

Ф.И.О.

Подпись, Дата