

ПАСПОРТ ДАТЧИК НУЛЕВОГО ПОЛОЖЕНИЯ ZPS01-8PZ-0,2P4A

Датчик положения для обнаружения перемещения из нейтрального (нулевого) положения. Датчик имеет два выходных сигнала, рис.1, каждый из которых имеет уровень $U_{\text{раб}}$ при нахождении штока в зоне нулевого положения (неактивный) и становится активным (открытый коллектор PNP) при передвижении штока в соответствующем направлении. Два активных выхода означают неисправность.

Питание датчика защищено от обратной полярности и перенапряжения. Выходы защищены от короткого замыкания на питание.

Рабочее напряжение ($U_{\text{раб}}$):	(12...30)В (DC)
Ток потребления, не более	25 мА
Выходной сигнал		
активен:	открытый коллектор PNP
неактивен:	$U_{\text{раб}}$
Комплексная защита:	Есть
Зона нулевого положения:	$1,5 \pm 0,5$ мм
Максимальное перемещение штока:	± 8 мм
Рабочая температура окружающей среды	$(-40...+100)^{\circ}\text{C}$
Степень защиты датчика от окружающей среды	IP 67
Максимальное рабочее давление:	4,5 МПа
Способ подключения:	разъем «вилка AMP Superseal 1,5»
Материал корпуса/покрытие:	сталь/цинк

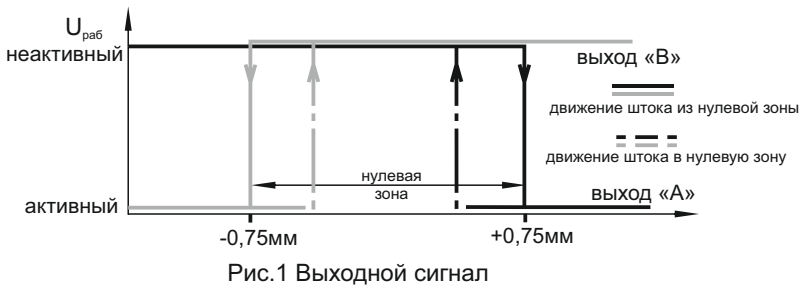


Рис.1 Выходной сигнал

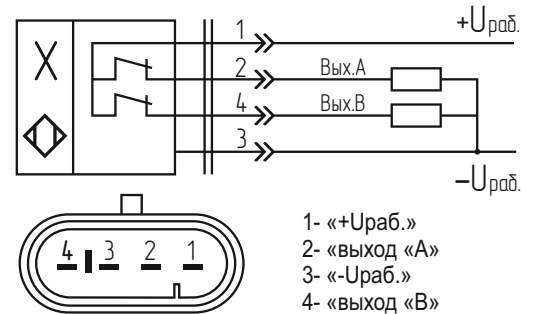


Рис.2 цоколевка разъема

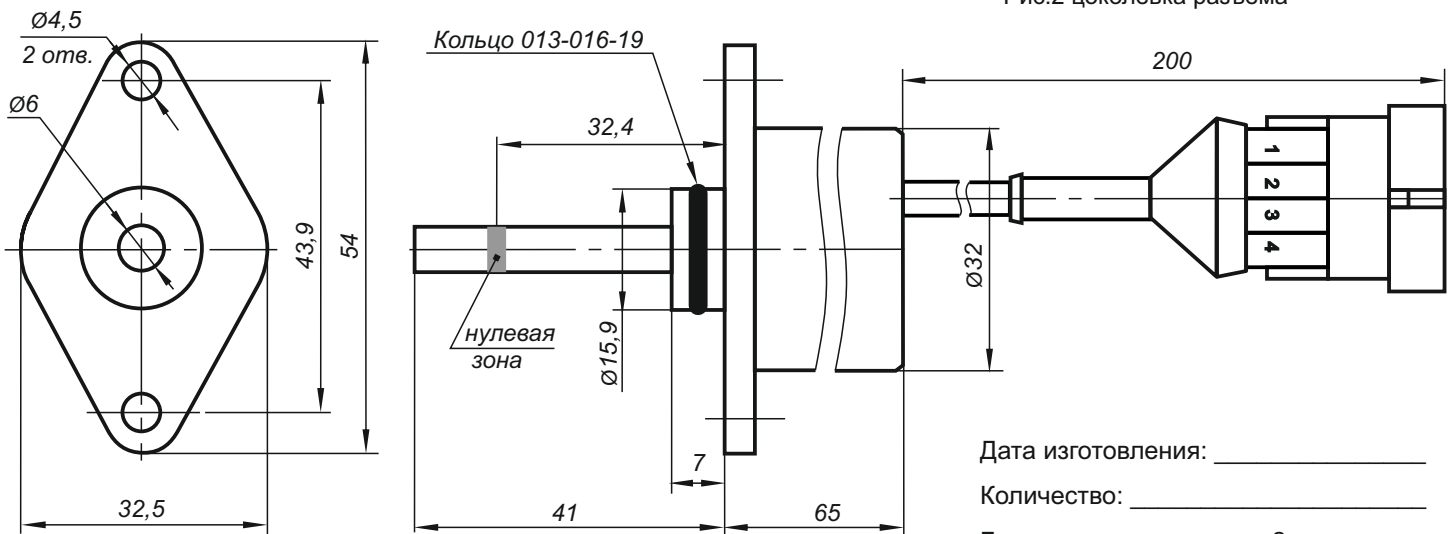


Рис.3 габаритный чертеж

Дата изготовления: _____

Количество: _____

Гарантия на продукцию: 2 года.

Партия № _____

Подпись _____